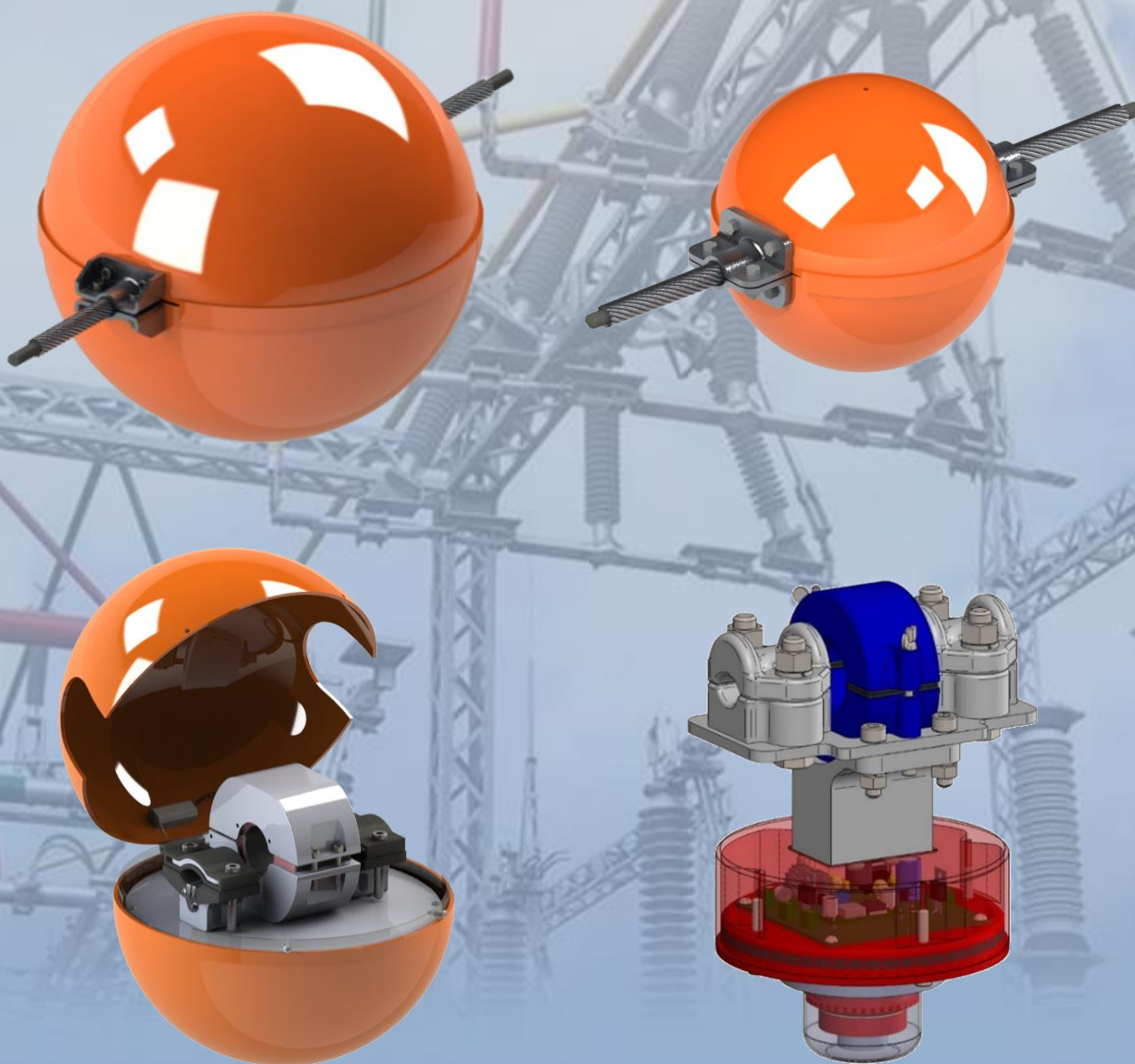




ИПРИМ-ЭНЕРГИЯ

инновационное научно-техническое предприятие

МАРКЕРЫ ВОЗДУШНЫХ ЛИНИЙ ЭЛЕКТРОПЕРЕДАЧИ



ООО «ИПРИМ-ЭНЕРГИЯ» 2023

Оглавление

Введение.....	4
Шар-маркер ШМ-600.....	5
Шар-маркер ШМ-300.....	6
Шар-маркер ШМ-200.....	7
Шар-маркер световой ШМС-1.....	8
Маркер световой ЗОП-1.....	9

Введение

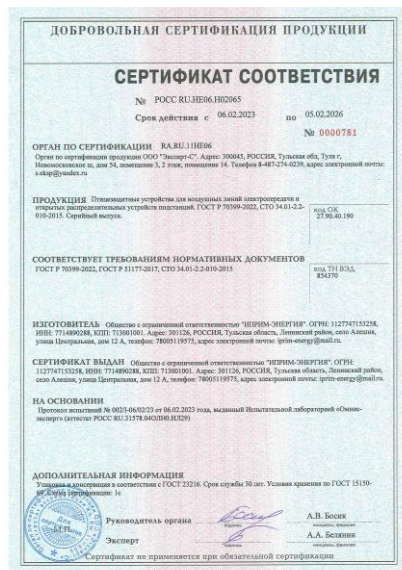
В настоящем каталоге представлены маркеры воздушных линий электропередачи (МВЛ), предназначенные для обозначения проводов и тросов ВЛ в целях раннего обнаружения их пилотами воздушных судов и перевозчиками негабаритных грузов по автодорогам, железным дорогам и водоемам.

Маркеры служат для повышения визуальной заметности проводов, предупреждения возможных аварийных ситуаций при нахождении вблизи проводов ВЛ, при использовании габаритной техники и т.д., кроме того, выполняют функцию птицезащитных устройств маркерного типа – визуальное отпугивание птиц и предотвращение их столкновения с проводами.

Номенклатура маркеров ВЛ включает в себя:

- сигнальные шары-маркеры – предназначены для дневного обнаружения проводов и грозозащитных тросов ВЛ;
- заградительные огни для проводов (ЗОП) – светящиеся маркеры ночного обнаружения проводов ВЛ;
- световые шары-маркеры – предназначены для обозначения проводов ВЛ как в тёмное, так и светлое время суток.

Номенклатура продукции постоянно расширяется и не ограничивается данным каталогом. Внешний вид, исполнение и размеры изделий могут отличаться или быть изменены. По требованию заказчика могут быть предложены изделия индивидуального исполнения.



Шар-маркер ШМ-600

Авиационные шары-маркеры предназначены для предупреждения пилотов воздушных судов о наличии ЛЭП и в то же время являются птицезащитными устройствами маркерного типа, которые устанавливаются на ВЛ для визуального отпугивания птиц и предотвращения их столкновения с проводами.

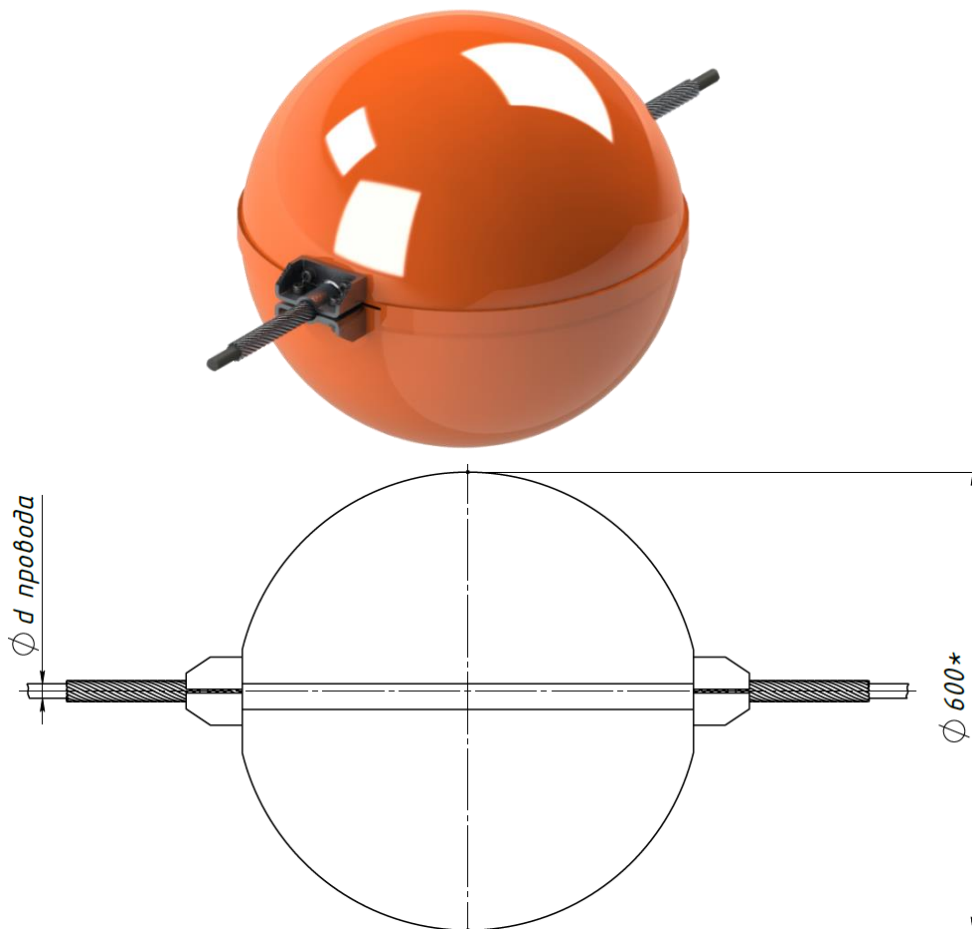
Изготавливаются на основе пластика стойкого к атмосферным осадкам и ультрафиолетовому излучению. Зажимы крепления изготавливаются из коррозионностойких материалов. Дренажные отверстия препятствуют накоплению влаги внутри. Конструкция полусфер обеспечивает компактность укладки при транспортировке и способствует снижению расходов.

По требованию заказчика могут комплектоваться спиральными протекторами для защиты провода в месте монтажа и светоотражающими полосами для повышения визуальной заметности.

Шары-маркеры имеют яркие цвета: красный, оранжевый, белый, которые подбираются для создания контраста на фоне неба и окружающего ландшафта. Рекомендуется размещать шары с чередованием цвета, например, оранжевый-белый-оранжевый-белый и т.д. для наилучшей видимости в различное время года (на фоне снега, на фоне зеленой травы, на фоне водной преграды).

Изделия просты в монтаже и эксплуатации и не требуют дополнительного обслуживания. Соответствуют требованиям НТД, в том числе СТО 34.01-2.2-012-2016, СТО 34.01-2.2-013-2016, СТО 34.01-2.2-010-2015, СТО 34.01-2.2-011-2015, ИКАО Приложение 14, ГОСТ Р 51177 и др.

Шары-маркеры могут изготавливаться в различных модификациях и иметь различные размеры и цвет в зависимости от потребностей заказчика применительно к конкретным условиям эксплуатации.



Шар-маркер ШМ-300

Авиационные шары-маркеры предназначены для предупреждения пилотов воздушных судов о наличии ЛЭП и в то же время являются маркерными птицевозащитными устройствами (МПЗУ), которые устанавливаются на ВЛ для визуального отпугивания птиц и предотвращения их столкновения с проводами.

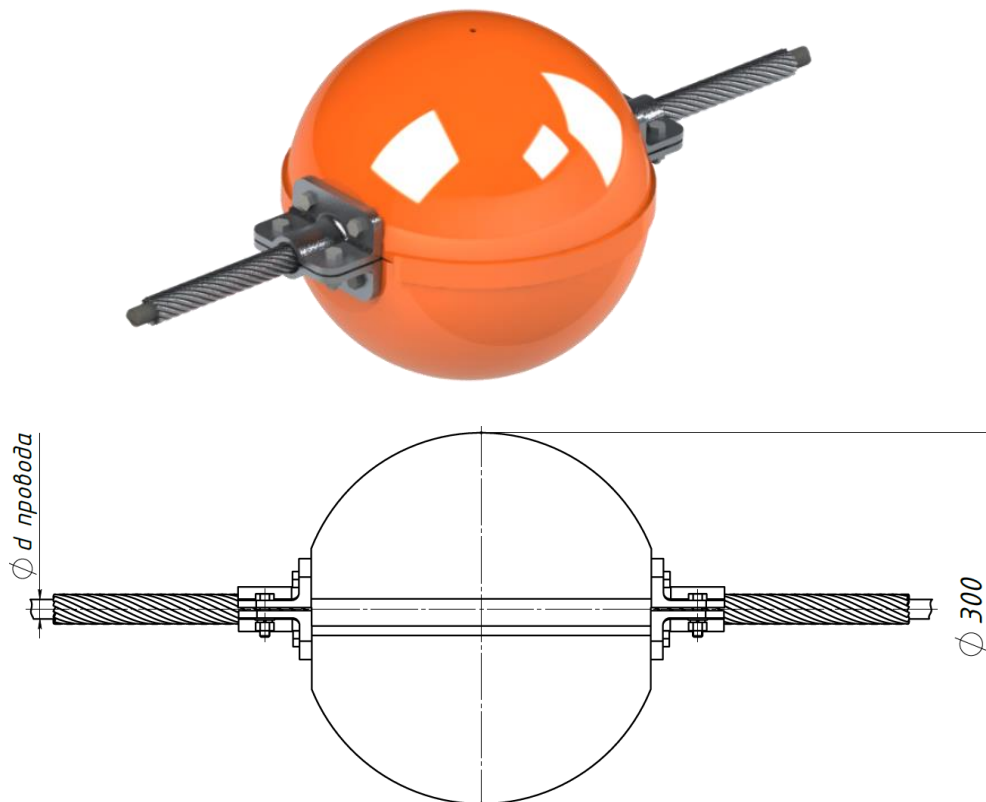
Изготавливаются на основе пластика стойкого к атмосферным осадкам и ультрафиолетовому излучению. Зажимы крепления изготавливаются из коррозионностойких материалов. Дренажные отверстия препятствуют накоплению влаги внутри. Конструкция полусфер обеспечивает компактность укладки при транспортировке и способствует снижению расходов.

По требованию заказчика могут комплектоваться спиральными протекторами для защиты провода в месте монтажа и светоотражающими полосами для повышения визуальной заметности.

Шары-маркеры имеют яркие цвета: красный, оранжевый, белый, которые подбираются для создания контраста на фоне неба и окружающего ландшафта. Рекомендуется размещать шары с чередованием цвета, например, оранжевый-белый-оранжевый-белый и т.д. для наилучшей видимости в различное время года (на фоне снега, на фоне зеленой травы, на фоне водной преграды).

Изделия просты в монтаже и эксплуатации и не требуют дополнительного обслуживания. Соответствуют требованиям НТД, в том числе СТО 34.01-2.2-012-2016, СТО 34.01-2.2-013-2016, СТО 34.01-2.2-010-2015, СТО 34.01-2.2-011-2015, ИКАО Приложение 14, ГОСТ Р 51177 и др.

Шары-маркеры могут изготавливаться в различных модификациях и иметь различные размеры и цвет в зависимости от потребностей заказчика применительно к конкретным условиям эксплуатации.



Шар-маркер ШМ-200

Шары-маркеры предназначены для повышения визуальной заметности линий электропередачи, предупреждения возможных аварийных ситуаций при нахождении вблизи проводов ВЛ, использовании габаритной техники и т.д.

В то же время являются птицевозащитными устройствами маркерного типа, которые устанавливаются на ВЛ для визуального отпугивания птиц и предотвращения их столкновения с проводами во время полёта.

Дополнительно препятствуют схлёстыванию проводов.

Устанавливаются непосредственно на провод ВЛ. Благодаря специальному зажиму, позволяют выполнять монтаж под напряжением при помощи изолированной оперативной штанги.

Изделие состоит из следующих основных элементов:

- верхняя полусфера;
- нижняя полусфера;
- узел крепления (зажим для провода);
- монтажный крюк.

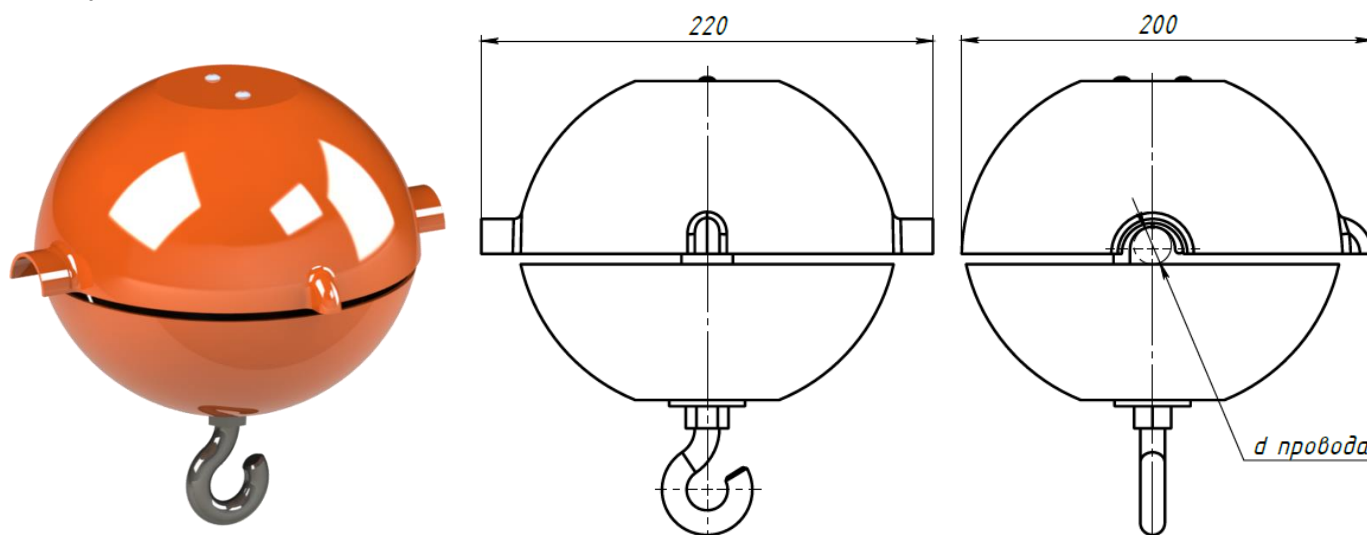
Корпусные элементы изделий изготавливаются на основе специального пластика, стойкого к атмосферным осадкам и ультрафиолетовому излучению. Зажимы крепления изготавливаются из коррозионностойких материалов. Дренажные отверстия препятствуют накоплению влаги внутри.

Шары-маркеры имеют яркие цвета: оранжевый, красный, белый, которые подбираются для создания контраста на фоне неба и окружающего ландшафта.

Могут дополнительно комплектоваться светоотражающими элементами.

Изделия просты в эксплуатации и монтаже и не требуют дополнительного обслуживания. Соответствуют требованиям НТД, в том числе СТО 34.01-2.2-012-2016, СТО 34.01-2.2-013-2016, СТО 34.01-2.2-010-2015, СТО 34.01-2.2-011-2015.

Шары-маркеры могут изготавливаться в различных модификациях и иметь различные размеры и цвет в зависимости от потребностей заказчика применительно к конкретным условиям эксплуатации.



Шар-маркер световой ШМС-1

Маркеры сигнальные световые (светооградительные) предназначены для светового ограждения воздушной линии электропередачи, повышения визуальной заметности проводов для пилотов воздушных судов, птиц во время полёта, предупреждения прочих возможных аварийных ситуаций при нахождении вблизи проводов ВЛ, использовании габаритной техники и т.д.

Устанавливаются непосредственно на провод ВЛ. Комплекуются специальными зажимами под соответствующие диаметры проводов (уточняются при заказе)

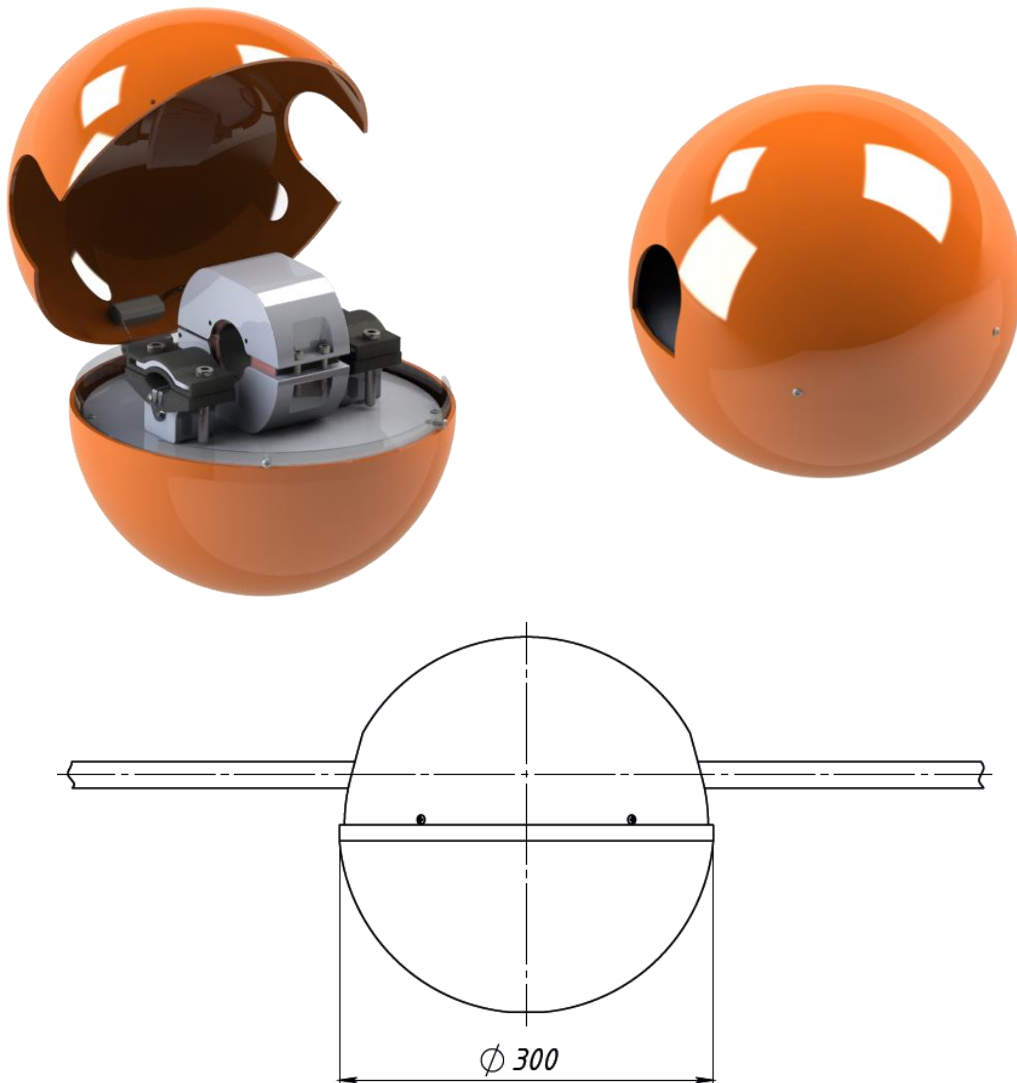
Рабочее напряжение - 10...500 кВ.

Рабочий ток - 30...300 А.

Корпусные элементы изделий изготавливаются на основе специального пластика, стойкого к атмосферным осадкам и ультрафиолетовому излучению. Зажимы крепления изготавливаются из коррозионностойких материалов.

Изделия просты в эксплуатации и монтаже и не требуют дополнительного обслуживания. Соответствуют требованиям НТД, в том числе СТО 34.01-2.2-012-2016, СТО 34.01-2.2-013-2016, СТО 34.01-2.2-010-2015, СТО 34.01-2.2-011-2015.

Могут изготавливаться в различных модификациях и иметь различные размеры и цвет в зависимости от потребностей заказчика применительно к конкретным условиям эксплуатации.

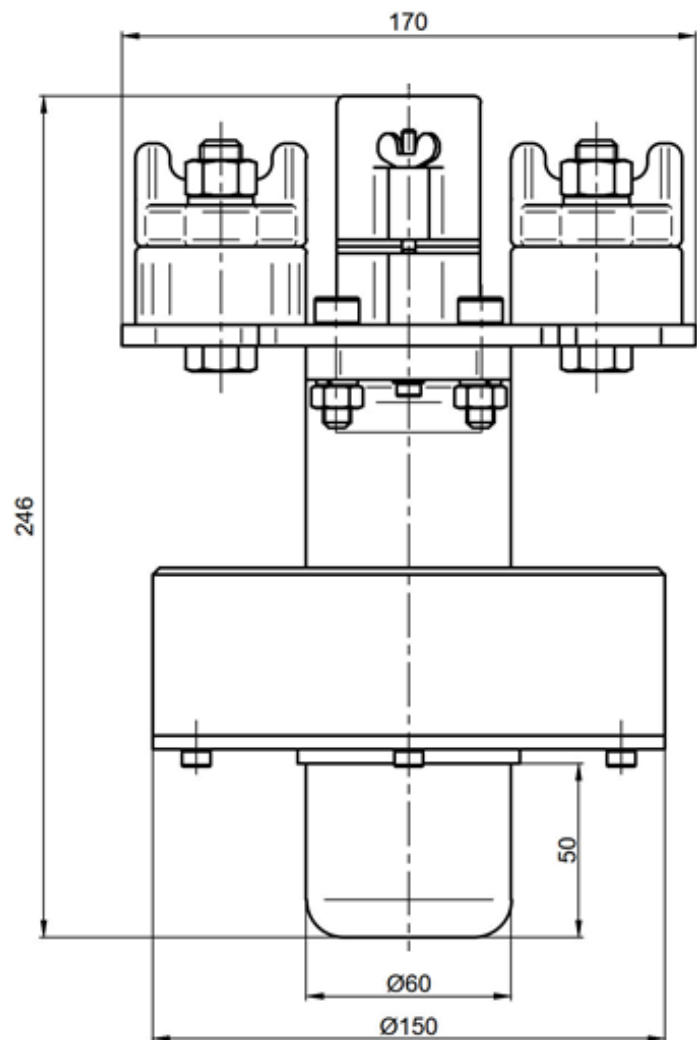
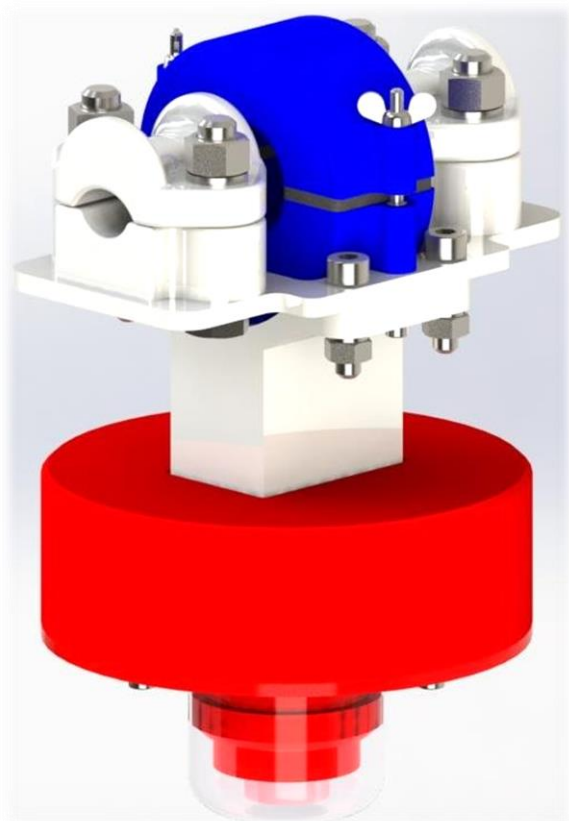


Маркер световой ЗОП-1

Заградительные огни для проводов (ЗОП) предназначены для светового ограждения воздушной линии электропередачи, повышения визуальной заметности проводов для пилотов воздушных судов, птиц во время полёта, предупреждения прочих возможных аварийных ситуаций при нахождении вблизи проводов ВЛ, использовании габаритной техники и т.д.

Питание ЗОП осуществляется за счет отбора мощности от фазного провода ВЛ 35кВ и выше при токе рабочей нагрузки от 30 до 300 А. Возможны иные параметры по заказу.

- Компактное исполнение, малый вес, лёгкость монтажа и простота эксплуатации;
- надёжное закрепление на проводе;
- для высоковольтных проводов диаметром от 8,4 до 27,5 мм (уточняются при заказе);
- климатическое исполнение УХЛ категории 1 по ГОСТ 15150-69;
- стойкость к плавке гололеда на проводах, к воздействию вибрации и пляски;
- устойчивость к воздействию коронных разрядов;
- сохранение работоспособности после 50 циклов включений и отключений;
- суммарная продолжительность работы более 100000 часов.





ТЕЛЕФОНЫ:

8 800 511-95-75 (Звонок по РФ бесплатный)
8 4872 52-57-77 (многоканальный)

E-MAIL:

info@изоляторыполимерные.рф

ФАКТИЧЕСКИЙ АДРЕС:

г. Тула, Южный пос., ул. Первомайская, 8

РЕКВИЗИТЫ:

ИНН 7714890288
КПП 713001001